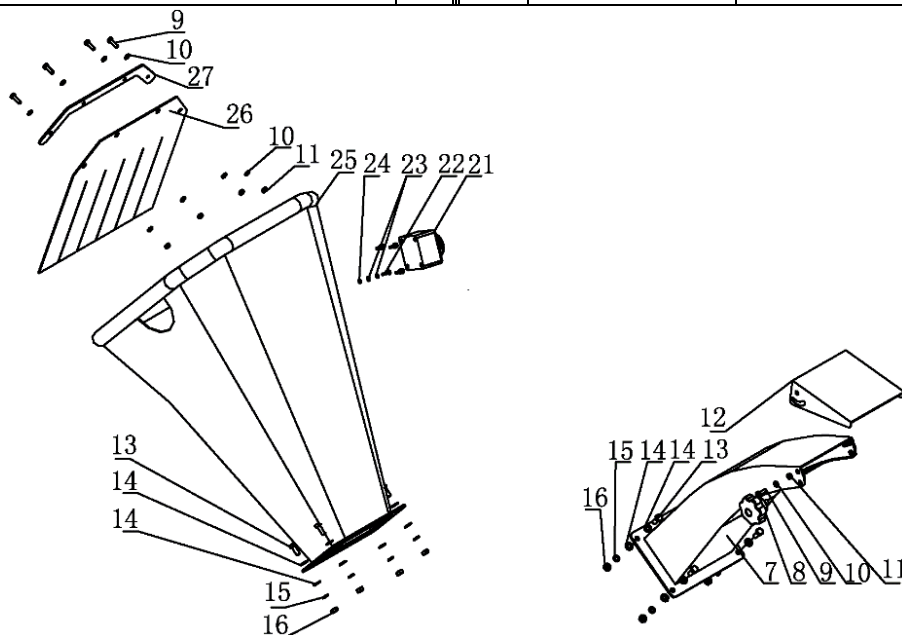
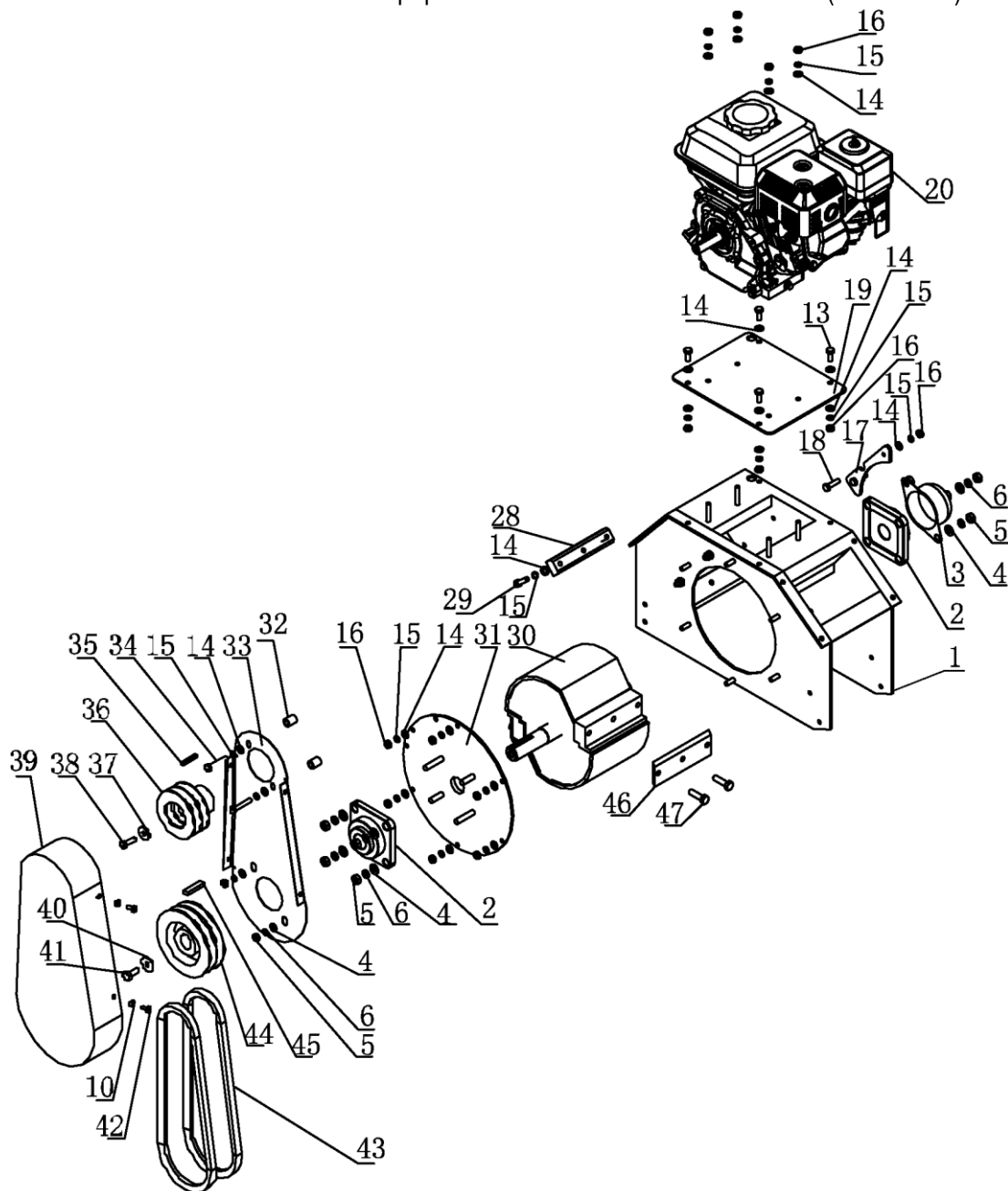


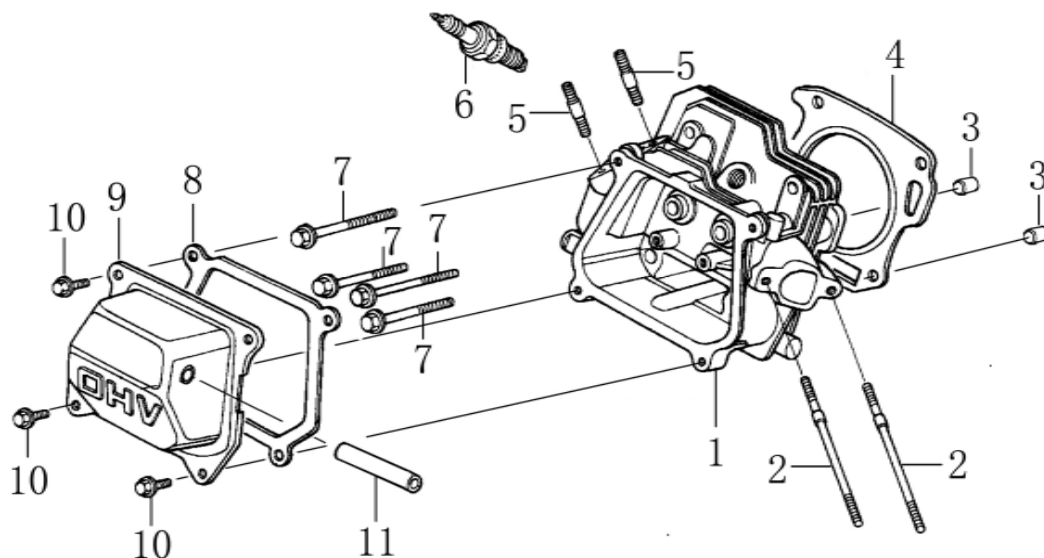
№	Артикул	Наименование	Σ	№	Артикул	Наименование	Σ
14	CH764814	Шайба плоская	20	53	CH764853	Гайка	2
16	CH764816	Гайка	20	54	CH764854	Болт	4
48	CH764848	Рама колес верхняя часть	2	55	CH764855	Накладка опоры	2
49	CH764849	Винт М8х80	4	56	CH764856	Опора	1
50	CH764850	Винт М8х75	4	57	CH764857	Болт М8х55	4
51	CH764851	Рама колесная	1	58	CH764858	Болт М8х60	4
52	CH764852	Колесо в сборе	2	59	CH764859	Опора верхняя часть	2



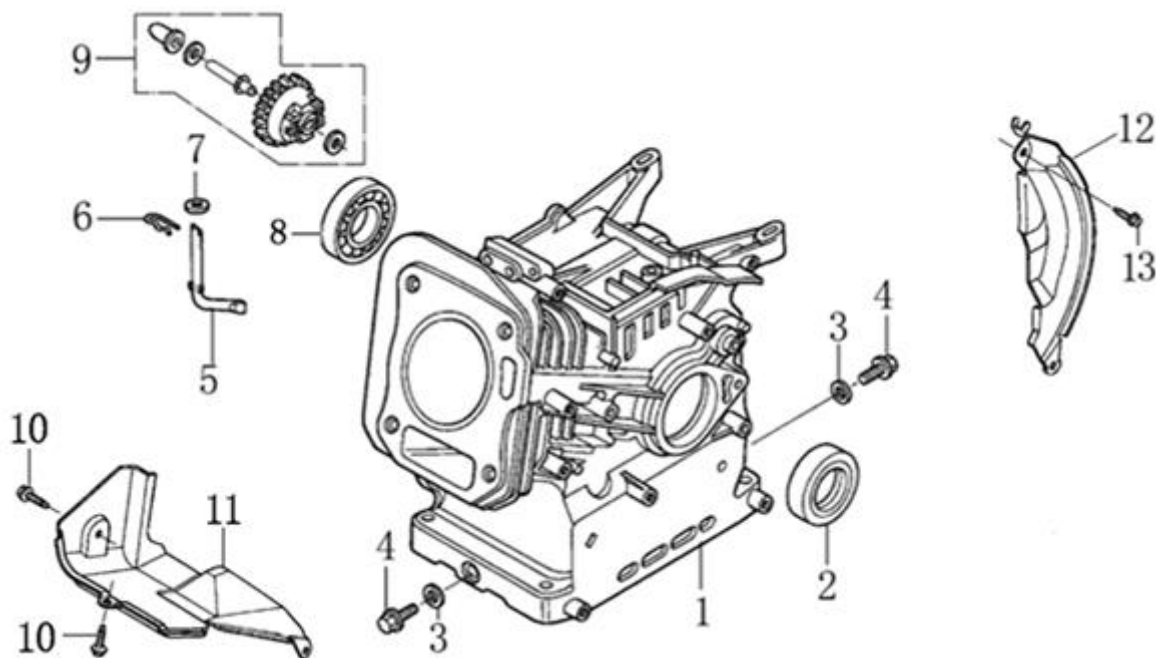
№	Артикул	Наименование	Σ	№	Артикул	Наименование	Σ
7	CH764807	Воронка выпускная нижняя	1	16	CH764816	Гайка	8
8	CH764808	Фиксатор	1	21	CH764821	Кнопка аварийной остановки	1
9	CH764809	Болт М6х16	6	22	CH764822	Болт М4х10	4
10	CH764810	Шайба	6	23	CH764823	Шайба	1
11	CH764810	Гайка	6	24	CH764824	Гайка	4
12	CH764812	Козырек воронки	1	25	CH764825	Воронка загрузочная	1
13	CH764813	Болт М8х25	8	26	CH764826	Брызговик приемной воронки	1
14	CH764814	Шайба	8	27	CH764827	Пластина	1
15	CH764815	Шайба пружинная	8				



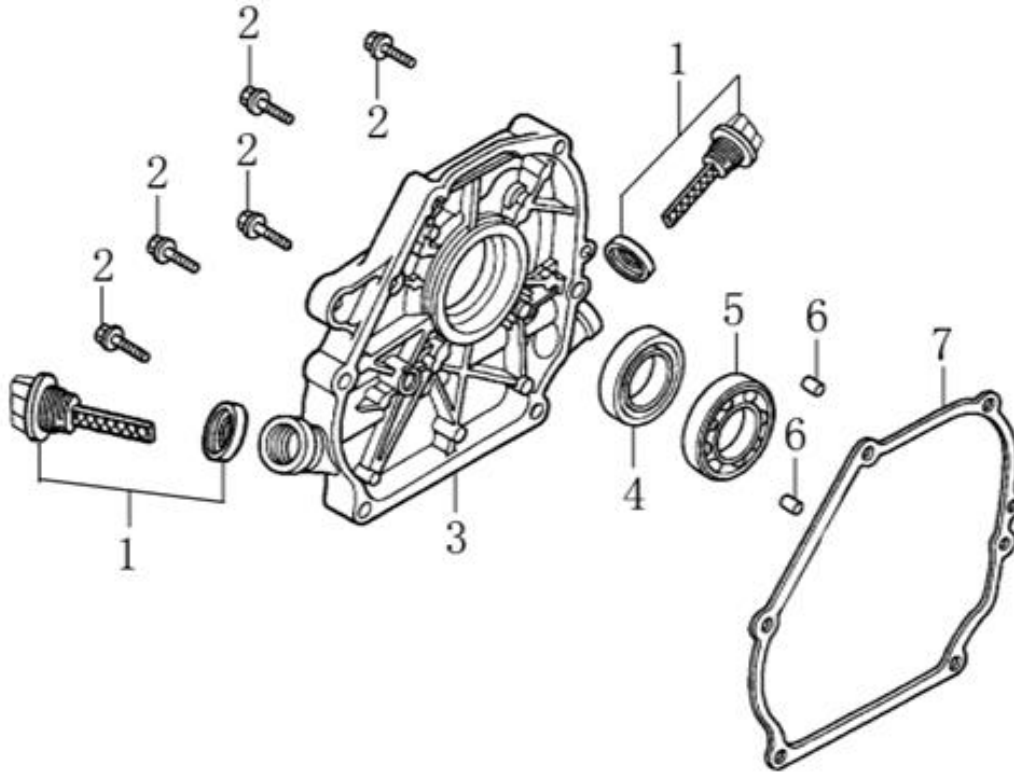
№	Артикул	Наименование	Σ	№	Артикул	Наименование	Σ
1	CH764801	Корпус	1	31	CH764831	Пластина	1
2	CH764802	Подшипник оси барабана	2	32	CH764832	Втулка	2
3	CH764803	Крышка корпуса подшипника	1	33	CH764833	Крышка	1
4	CH764804	Шайба	10	34	CH764834	Болт М8х40	2
5	CH764805	Гайка	10	35	380620030-0001	Шпонка коленвала	1
6	CH764806	Шайба пружинная	10	36	CH764836	Шкив коленвала	1
13	CH764813	Болт	4	37	CH764837	Шайба	1
14	CH764814	Шайба плоская	11	38	CH764838	Болт	1
15	CH764815	Шайба пружинная	11	39	CH764839	Кожух ремня	1
16	CH764815	Гайка	11	40	CH764840	Шайба	1
17	CH764817	Пластина	2	41	CH764841	Болт М8х25	1
18	CH764818	Болт М8х25	4	42	CH764842	Болт М6х12	4
19	CH764819	Пластина	1	43	CH764843	Ремень приводной	2
20		Двигатель 196 см3 (см. стр 3)	1	44	CH764844	Шкив барабана	1
28	CH764828	Нож на корпусе	2	45	CH764845	Шпонка вала барабана	1
29	CH764829	Болт М8х30	3	46	CH764846	Нож на барабане	2
30	CH764830	Барабан	1	47	CH764847	Болт М10х30	6



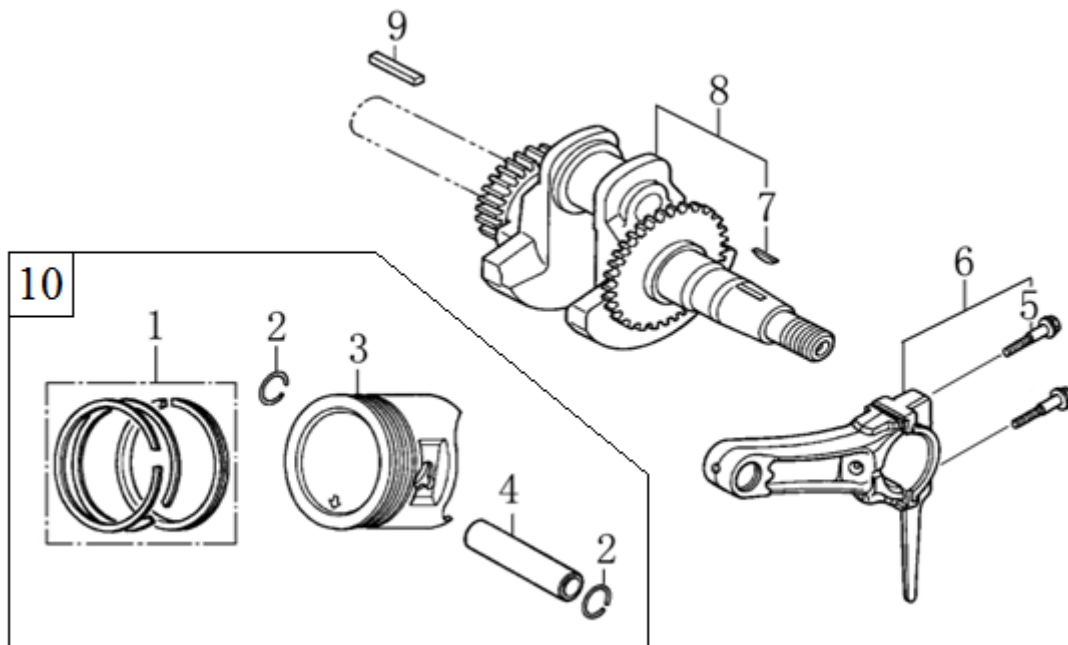
№	Артикул	Наименование	Σ	№	Артикул	Наименование	Σ
1	DBA001	Головка цилиндра	1	7	380140336-0001	Болт	4
2	380180093-0001	Шпилька	2	8	DA03B000	Прокладка клапанной крышки	1
3	380600117-0001	Штифт направляющий	2	9	DAA003	Крышка клапанная	1
4	012020008100	Прокладка головки цилиндра	1	10	380140215-0003	Болт	4
5	380180098-0001	Шпилька	2	11	DBC004	Шланг сапуна	1
6	F7RTC	Свеча	1				



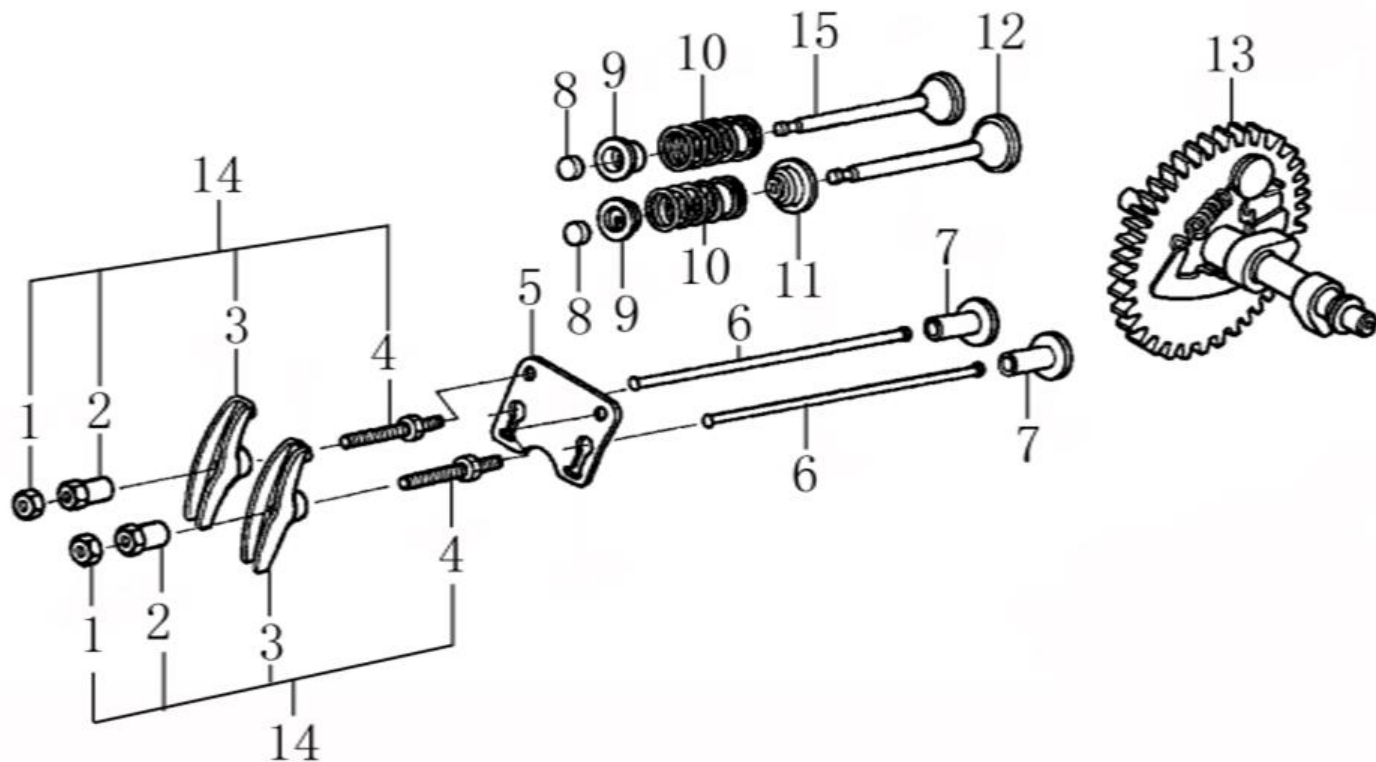
№	Артикул	Наименование	Σ	№	Артикул	Наименование	Σ
1	DB07A000CH	Картер 68мм	1	8	27606205	Подшипник	1
2	380650347-0001	Сальник коленвала	1	9	FAK000	Регулятор оборотов центробежный	1
3	GFB02000	Шайба уплотнительная 10x16	2	10	380140089-0003	Болт	2
4	578910015BX	Болт	2	11	DAP002	Дефлектор левый (под цилиндром)	1
5	DAL001	Вал рычага регулятора оборотов	1	12	FBC013	Дефлектор правый (под баком)	1
6	381350004-0001	Шплинт	1	13	380140003-0005	Болт	1
7	380450531-0001	Шайба	1				



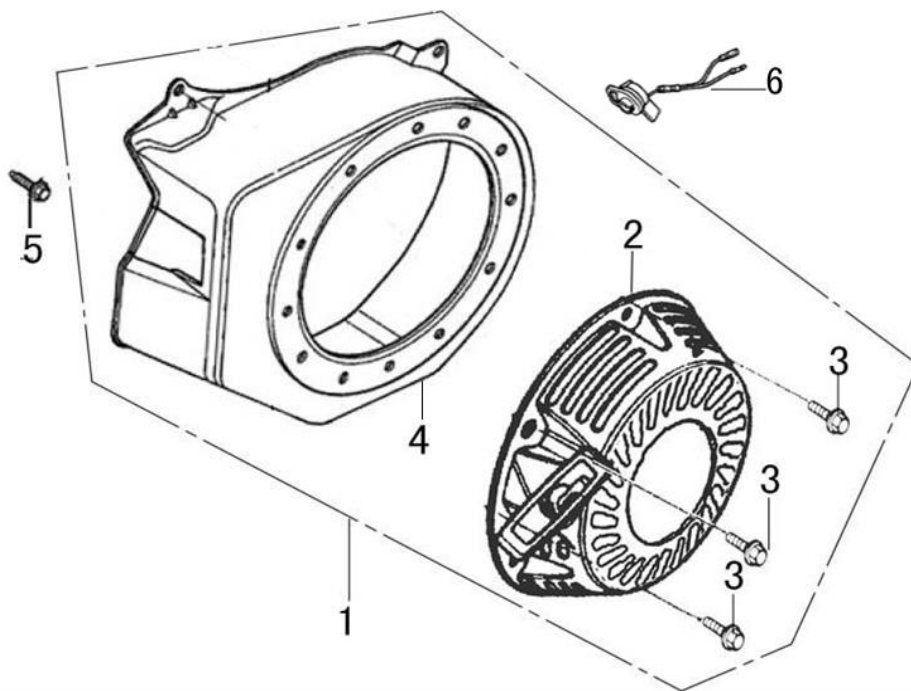
№	Артикул	Наименование	Σ	№	Артикул	Наименование	Σ
1	DAC000	Щуп уровня масла	2	5	27606205	Подшипник коленвала	1
2	380140028-0004	Болт	6	6	380600120-0001	Штифт направляющий	2
3	DAA002	Крышка картера	1	7	DAB005	Прокладка крышки картера	1
4	380650347-0001	Сальник	1				



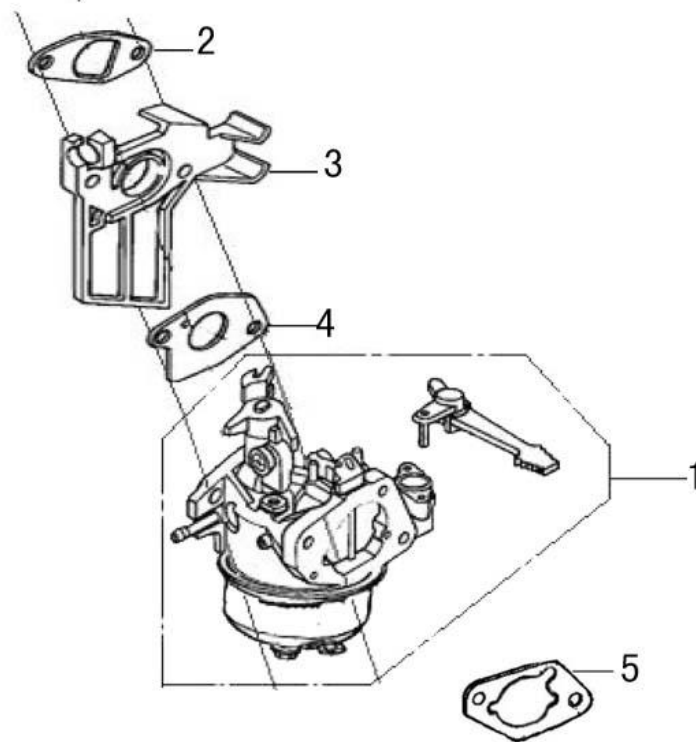
№	Артикул	Наименование	Σ	№	Артикул	Наименование	Σ
1	130070168-0001	Кольцо поршневое комплект	1	6	DCK002	Шатун	1
2	380560056-0001	Кольцо стопорное	2	7	380620050-0001	Шпонка	1
3	130030188-0001	Поршень	1	8	130290786-0001	Коленвал	1
4	130060031-0001	Палец поршня	1	9	380620030-0001	Шпонка	1
5	130180001-0001	Болт	2	10	TW00040089	Поршень 68мм, комплект	1



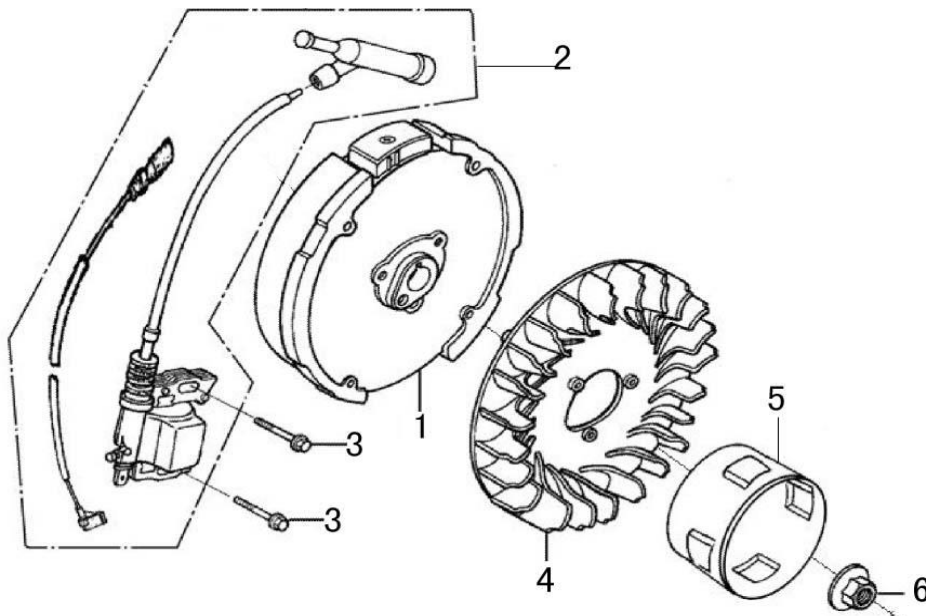
№	Артикул	Наименование	Σ	№	Артикул	Наименование	Σ
1	140470001-0001	Гайка конtringящая	2	9	140380068-0001	Сухарь клапана	2
2	GFB05003	Гайка коромысла	2	10	140340022-0001	Пружина клапана	2
3	140460030-0001	Коромысло	2	11	DAA004	Колпачок маслоcъемный	1
4	GFB03101	Шпилька коромысла	2	12	DC00F006	Клапан впускной	1
5	DAF003	Направляющая толк. клапана	1	13	DBF005	Распредвал	1
6	DAF015	Толкатель (штанга)	2	14	DAF004	Коромысло клапана, комплект	2
7	DBF010	Тарелка толкателя клапана	2	15	DAF006	Клапан выпускной	1
8	DAF009	Колпачок клапана	2				



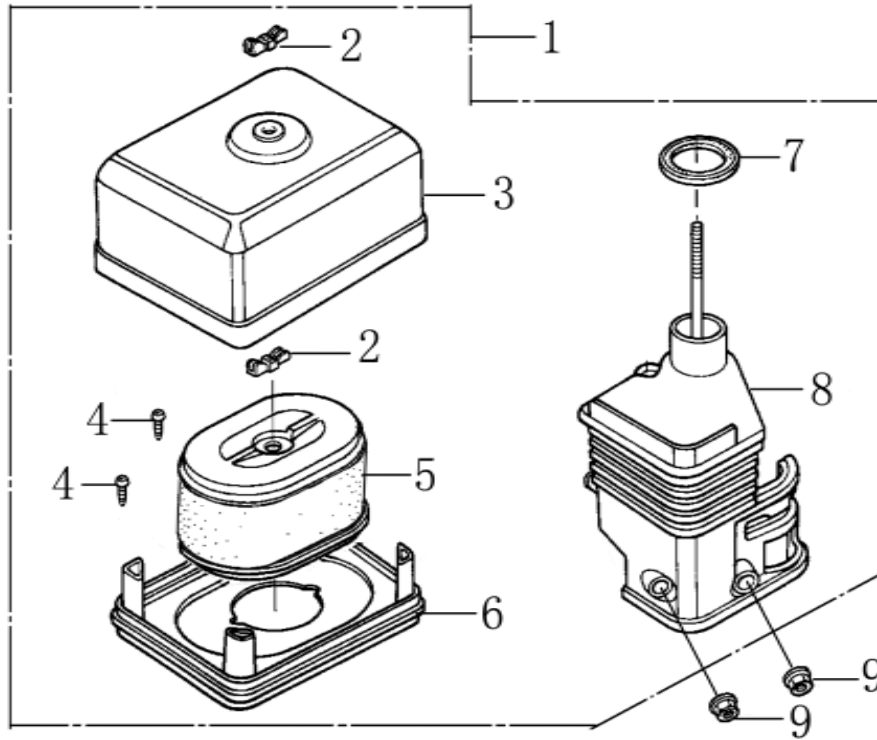
№	Артикул	Наименование	Σ	№	Артикул	Наименование	Σ
1	193490410-0004	Стартер комплект	1	4	160210005-0009	Кожух маховика	1
2	DA04J011E31	Стартер ручной в сборе	1	5	380140011-0004	Болт	4
3	380140531-0001	Болт	3	6	DAD002	Выключатель зажигания	1



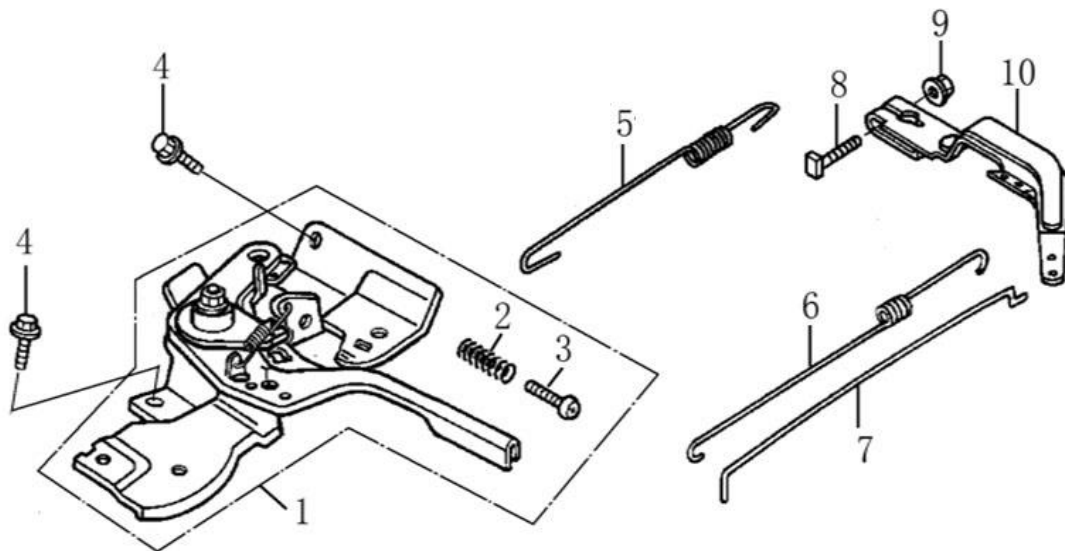
№	Артикул	Наименование	Σ	№	Артикул	Наименование	Σ
1	DBQ000	Карбюратор	1	4	170430048-0001	Прокладка под карбюратор	1
2	170430060-0001	Прокладка под теплоизолятор	1	5	012020004100	Прокладка под корпус фильтра	1
3	FBC005	Теплоизолятор	1				



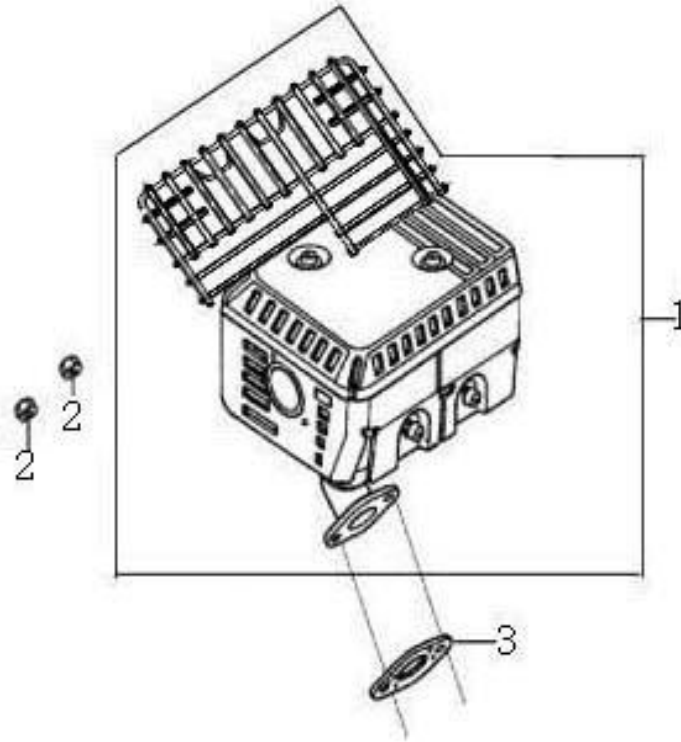
№	Артикул	Наименование	Σ	№	Артикул	Наименование	Σ
1	DAD003	Маховик	1	4	DA05C008	Крыльчатка маховика	1
2	110080040101	Магнето	1	5	DAJ001	Стакан маховика	1
3	380140102-0004	Болт	2	6	380370051-0001	Гайка	1



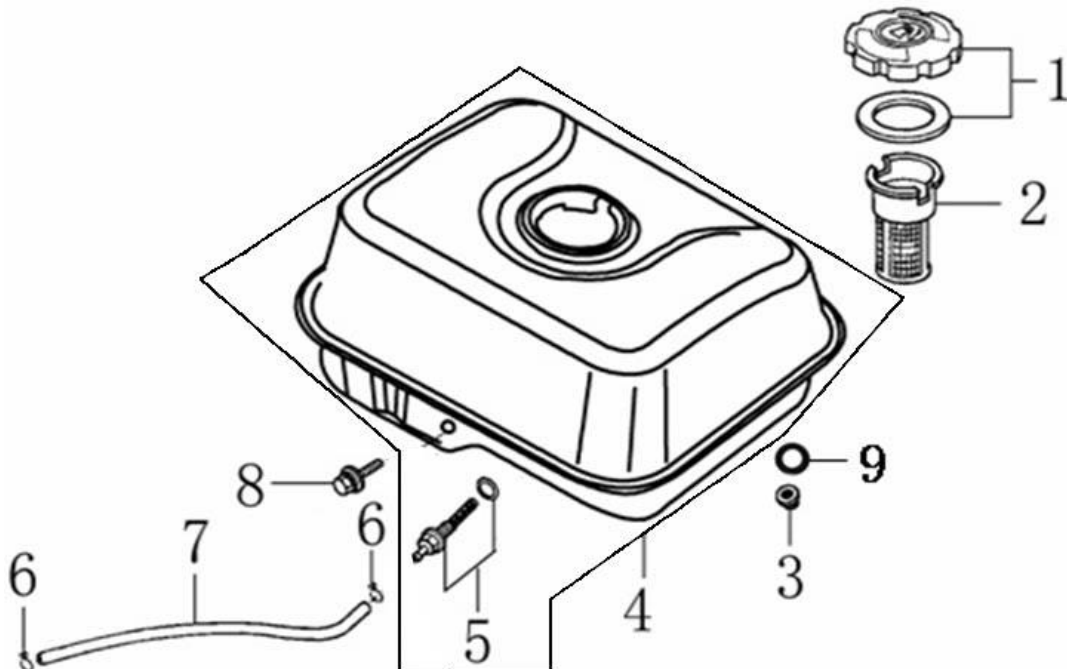
№	Артикул	Наименование	Σ	№	Артикул	Наименование	Σ
1	DA02Q001	Корпус фильтра в сборе	1	6	180330018-0001	Корпус воздушного фильтра	1
2	GFB05002	Гайка барашковая	2	7	380840437-0001	Кольцо уплотнительное	1
3	180070087-0001	Крышка воздушного фильтра	1	8	180280001-0001	Основание фильтра	1
4	380310015-0005	Винт	2	9	380370048-0001	Гайка	2
5	G1713E0101000	Фильтр воздушный	1				



№	Артикул	Наименование	Σ	№	Артикул	Наименование	Σ
1	171680150-0001	Рычаг регулировки оборотов	1	6	171610002-0001	Пружина тяги рычага рег. об.	1
2	171660001-0001	Пружина	1	7	171590004-0001	Тяга рычага рег. оборотов	1
3	380200017-0005	Винт	1	8	390006021BX	Винт	1
4	380140011-0004	Болт	2	9	380370048-0001	Гайка	1
5	171600037-0002	Пружина рычага	1	10	171620001-0003	Рычаг регулятора оборотов	1



№	Артикул	Наименование	Σ	№	Артикул	Наименование	Σ
1	180571475-0001	Глушитель, комплект с решеткой	1	3	DAВ001	Прокладка	1
2	380340005-0005	Гайка	2				



№	Артикул	Наименование	Σ	№	Артикул	Наименование	Σ
1	170870039-0001	Крышка топливного бака	1	6	3200-5-9	Хомут шланга	2
2	170720002-0001	Фильтр сетчатый	1	7	3200-5-8	Шланг топливный	1
3	380370048-0001	Гайка	2	8	380140102-0004	Болт	1
4	DA73P000F00CH	Бак топливный	1	9	380920086-0001	Прокладка	2
5	DVC033	Штуцер топливного бака	1				